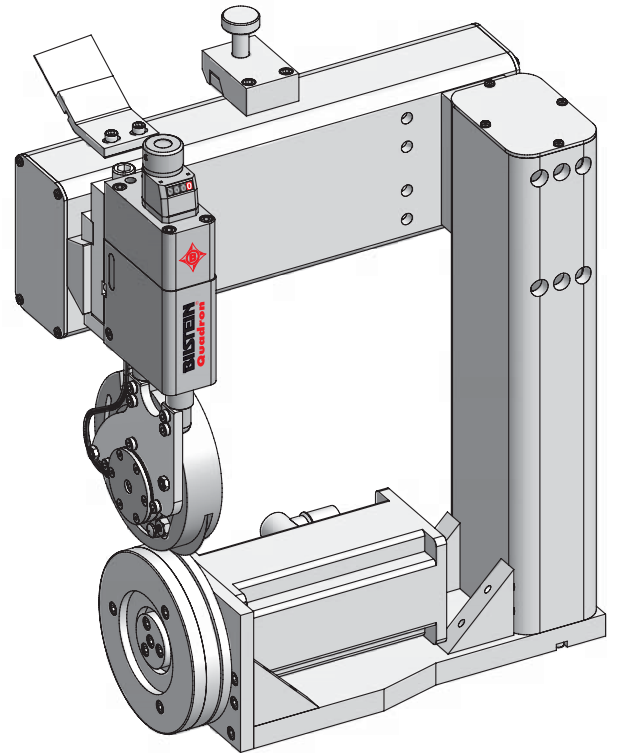
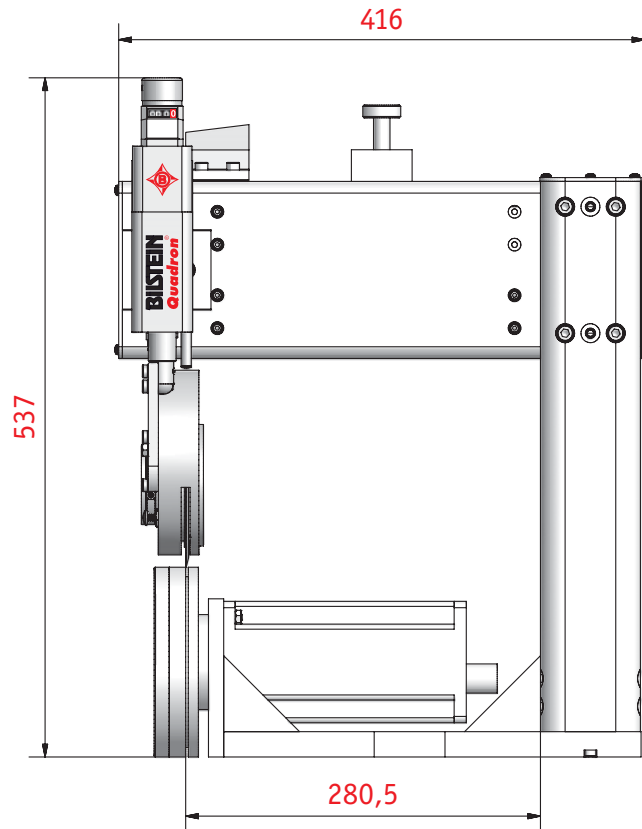


COUPE PAR CISAILLEMENT

Tête de délaizage Type SEK



→ Bâti en col de cygne



Référence pour commande: Type SEK

Le bâti en col de cygne est équipé en standard de:

- Porte-couteau individuel pneumatique de Type QUADRON®
- Couteau Type ON, OD, OH, OFN, OFD, OFH
Ø extérieur: à partir de 100 mm jusqu' à ce que 200 mm
- 2 flexibles d'alimentation (longueur 540 mm en PVC) avec raccords rapides, autres longueurs de flexible sur demande
- Contre-couteau motorisé
Dimension: 150 x 120 x 15 mm
- Motorisation complète avec variateur
Modèle standard adaptable aux besoins du client.

Sous réserve de modifications

01.10

6 - 1

WILHELM BILSTEIN GmbH & Co. KG

Kölner Str. 27-29 Tel. +49 (0) 22 06/60 06-0 verkauf@bilstein.net
D-51491 Overath Fax +49 (0) 22 06/60 06-29/-49 www.bilstein.net

BILSTEIN®