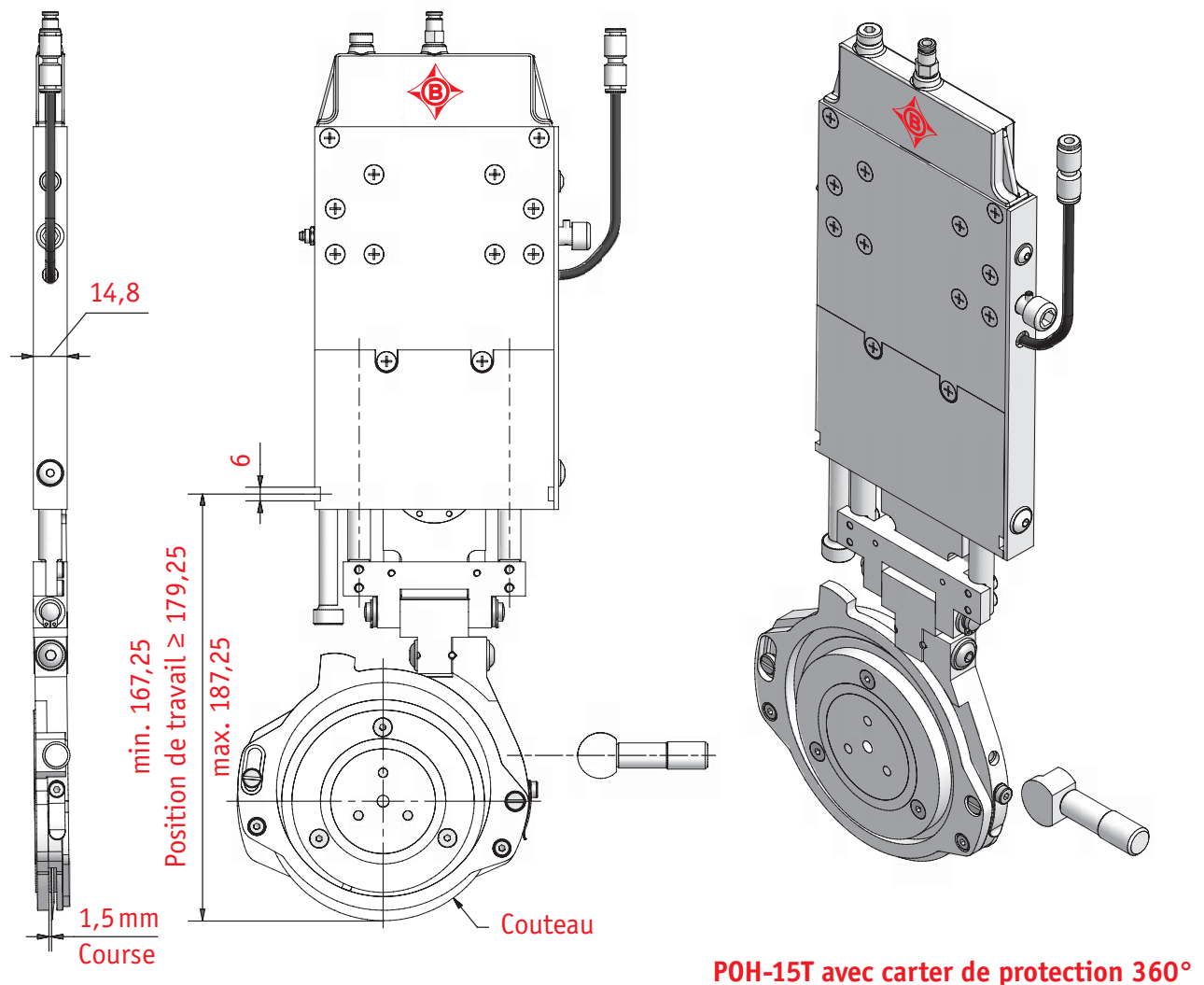


COUPE PAR CISAILLEMENT

Porte-couteau pneu. de cisaillement TRITON®



→ double alimentation pour course latérale et verticale (POH-15T)



Référence pour commande:

POH-15T / POH-20T

Le porte-couteau TRITON® est équipé en standard de:

- Une tête de coupe complète (adaptée pour couteau de Type ON, OD, OH, OFD, OFH, OFN)
- Double alimentation séparée pour les déplacements vertical et latéral du couteau
- Carter de protection standard / tête de coupe amovible / largeur de coupe à partir de 15 mm

Accessoires standards pour TRITON®:

(à préciser à la commande!)

- 1 couteau Type ON, OD, OH, OFD, OFH, OFN;
Dimension: 105 x 75 x 1,2 mm ou 100 x 70 x 1,2 mm
- 2 flexibles d'alimentation (longueur 540 mm en PVC) avec raccords rapides, autres longueurs de flexible sur demande

Mode opératoire:

1. Descente du couteau jusqu'à la butée réglable de croisure (pression maxi: 6 bar)
2. Déplacement latéral du couteau (pression maxi: 4 bar)

5 - 4.1

WILHELM BILSTEIN GmbH & Co. KG

Kölner Str. 27-29 Tel. +49 (0) 22 06/60 06-0 verkauf@bilstein.net
D-51491 Overath Fax +49 (0) 22 06/60 06-29/-49 www.bilstein.net

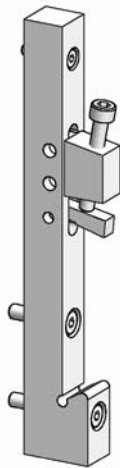
BILSTEIN®

COUPE PAR CISAILLEMENT

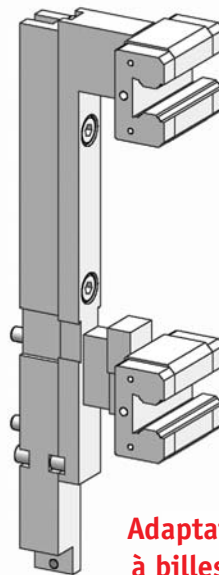
Porte-couteau individuels pneumatiques TRITON®



→ adaptateur de fixation



**Adaptateur pour queue
d'aronde standard
(blocage par le haut)**



**Adaptateur pour guides linéaires
à billes avec système de blocage
sur feuillard métallique**

La nouvelle génération de porte-couteau – Avantages de la série TRITON®

- Guidage vertical sur deux colonnes, sans risque de jeu
- Angle d'attaque du couteau pré-réglé selon les besoins du client (rapidement modifiable)
- Poussée latérale sensitive sur membrane (coussin d'air), réglage précis et reproductible de la coupe, réglage fin des paramètres de coupe assurant une durée de vie maximale des outillages et des résultats de coupes optimaux
- Tête de coupe démontable indexée
- Compatible avec tous les modèles connus de porte-couteaux
- Alimentations pneumatiques séparées pour courses verticales et latérales
- Construction solide, fiable, facile à installer répondant aux exigences les plus hautes
- Largeur de coupe à partir de 15 mm
- Capot de protection standard ou capot de sécurité 360°
- **Types d'adaptateur de fixation:**
 - Queue d'aronde standard (cf. en haut à gauche)
 - Pour chariot de positionnement avec guidage linéaire sans jeu (cf. en haut à droite)
 - Alternative pour les deux précédentes : avec crémaillère
 - Spéciale sur demande
 - Compatible avec toutes les machines courantes