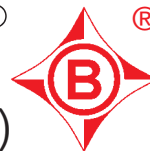
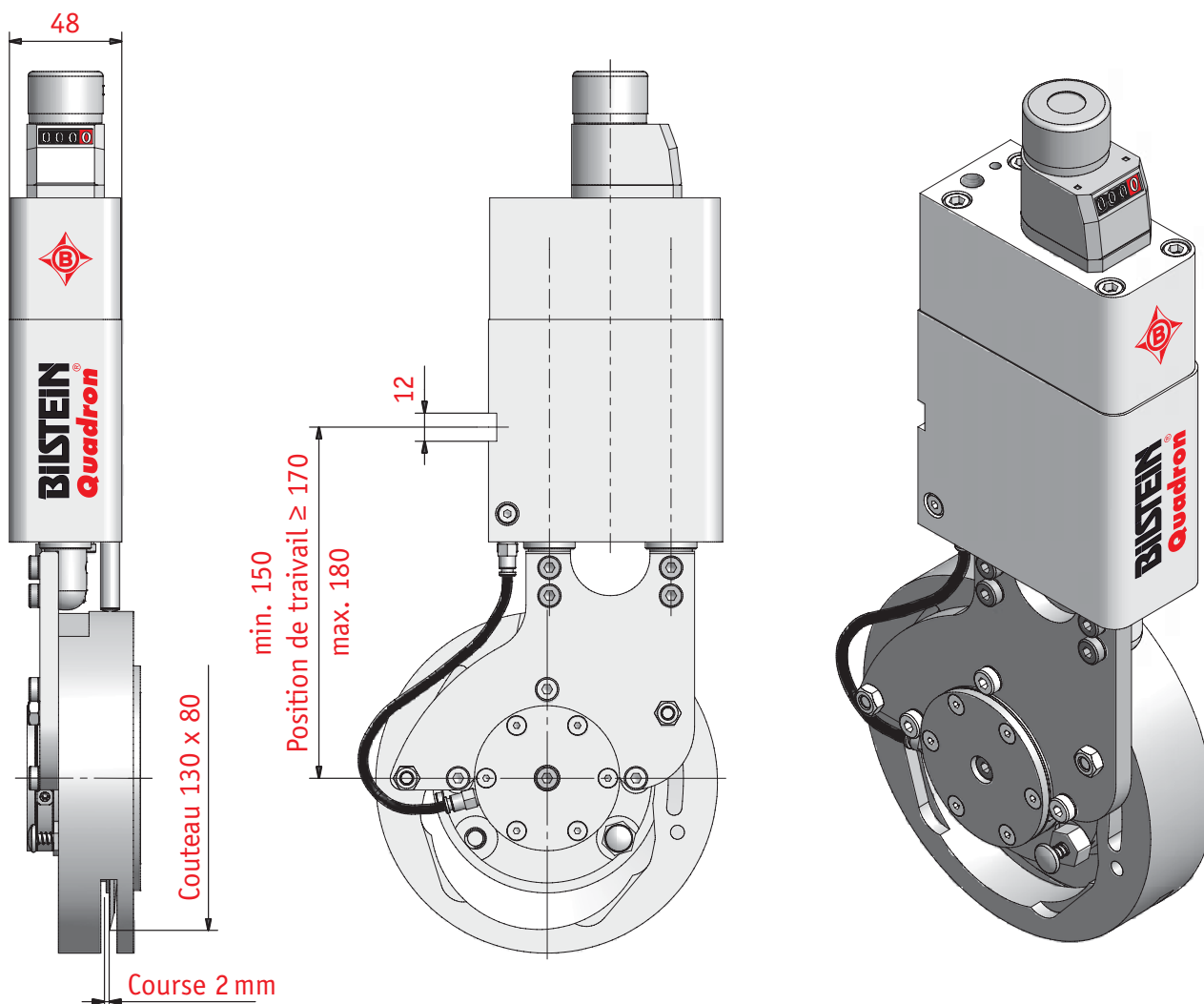


# COUPE PAR CISAILLEMENT

## Porte-couteau pneu. de cisaillement QUADRON®



➔ double alimentation pour course latérale et verticale (POH-48C)



### Référence pour commande:

Type POH-48C

Le porte-couteau QUADRON® est équipé en standard de:

- Une tête de coupe complète (adaptée pour couteau de Type ON, OD, OH, OFD, OFH, OFN)
- Double alimentation séparée pour les déplacements vertical et latéral du couteau
- Carter de protection standard

### Pièces détachées standards pour QUADRON®:

(à commander séparément, s.v.p.)

- 1 couteau Type ON, OD, OH, OFD, OFH, OFN; extérieur: à partir de 105 mm jusqu' à ce que 130 mm
- 2 flexibles d'alimentation (longueur 540 mm en PVC) avec raccords rapides, autres longueurs de flexible sur demande
- Indicateur de plongée du couteau en option

### Mode opératoire:

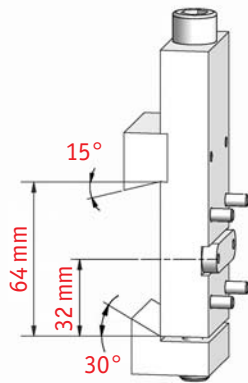
1. Descente du couteau jusqu'à la butée réglable de croisure (pression maxi: 6 bar)
2. Déplacement latéral du couteau (pression maxi: 4 bar)

# COUPE PAR CISAILLEMENT

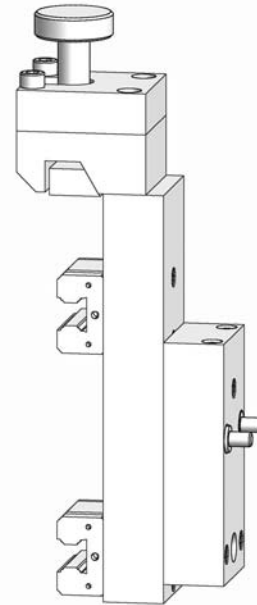
## Porte-couteau pneu. de cisaillement QUADRON®



→ pièce d'adaptation



**Adaptateur pour queue  
d'aronde standard  
(blocage par le bas)**



**Adaptateur pour guides linéaires  
à billes avec système de blocage  
sur feuillard métallique**

### La nouvelle génération de porte-couteau – Les avantages du QUADRON®

- Guidage vertical sur deux colonnes, sans risque de jeu
- Angle d'attaque du couteau pré-réglé selon les besoins du client (rapidement modifiable)
- Poussée latérale sensitive sur membrane (coussin d'air), réglage précis et reproductible de la coupe, réglage fin des paramètres de coupe assurant une durée de vie maximale des outillages et des résultats de coupes optimaux
- Compatible avec tous les modèles connus de porte-couteaux
- Alimentations pneumatiques séparées pour courses verticales et latérales
- Construction solide, fiable, facile à installer répondant aux exigences les plus hautes
- Tête de coupe simple ou double coupe opposée (chute centrale)
- Capot de protection standard ou capot de sécurité 360°
- **Types d'adaptateur de fixation:**
  - Queue d'aronde standard (cf. en haut à gauche)
  - Pour chariot de positionnement avec guidage linéaire sans jeu (cf. en haut à droite)
  - Alternative pour les deux précédentes : avec crémaillère
  - Spéciale sur demande
  - Compatible avec toutes les machines courantes