

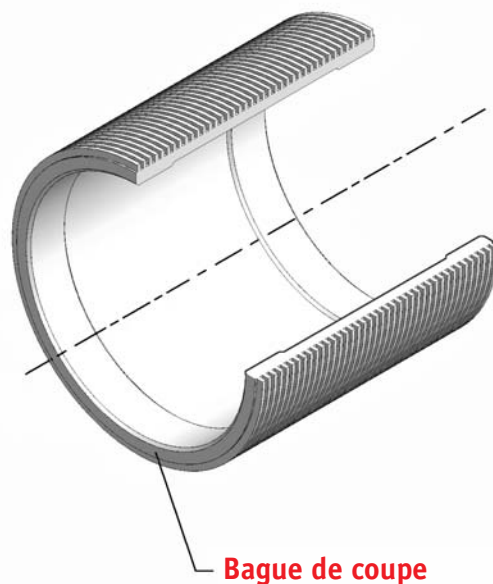
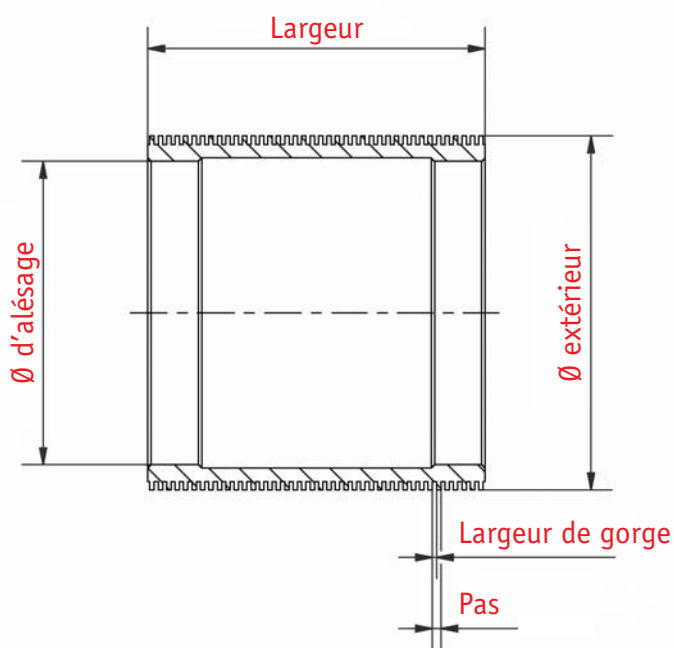
COUPE PAR CISAILLEMENT

Bague de coupe Type NB



→ empilable pour serrage axial

Forme A Forme B Forme C Forme D



Ø Extérieur	77	80	105	105	124	150	150	180	210	240
Ø Alésage	60	60	80	90	100	100	120	150	180	210

Ø Extérieur	250	275	290	300	300	350	390	400	410	450
Ø Alésage	210	245	260	250	270	310	350	360	380	416

Exemple de commande:

Type – Ø extérieur x Ø d'alésage x largeur / pas / largeur de gorge / forme – matière
 NB – 180 x 150 x 100 / 10 / 3 / A – LWS

Pas ≥ 5 mm / **Largeur de gorge** ≥ 2,2 mm

Largeurs standards et tolérance: 50 / 100 $\pm 0,02$

Matière standard: LWS

Dimensions et matières spéciales sur demande

Disponible également en serrage individuel par vis de pression