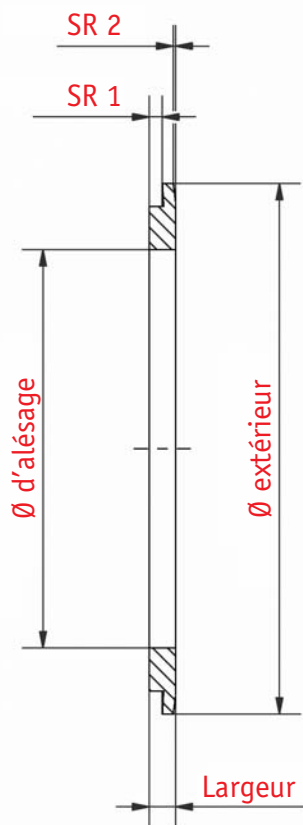


COUPE PAR CISAILLEMENT

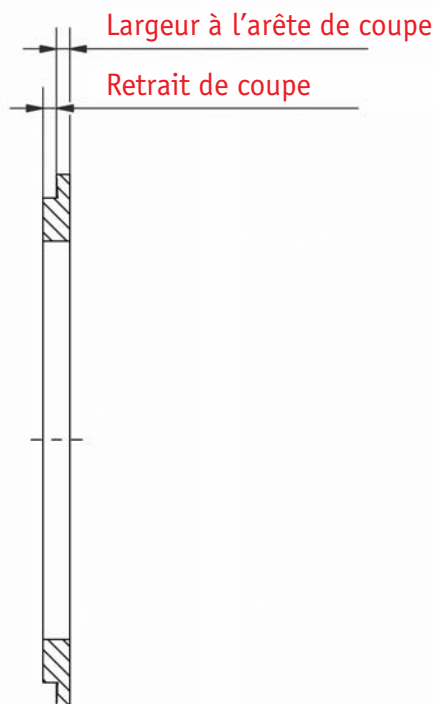
Contre-couteau Type NSS



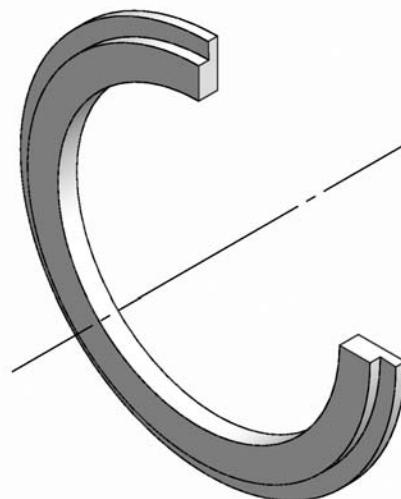
➔ empilable pour blocage axial (coupe étroite)



Forme A



Forme B



Contre-couteau

Ø Extérieur	46	60	77	80						
Ø Alésage	30	40	45	60						
Largeur ≥	0,5	0,5	0,5	0,5						

Largeur à l'arête de coupe = largeur – retrait de coupe / **retrait de coupe** forme A = SR 1 + SR 2

Exemple de commande: Type – Ø extérieur x Ø d'alésage x largeur / largeur à l'arête de coupe / forme – matière
NSS – 46 x 30 x 1,0 / 0,5 / A – LWS

Angle de dépouille standard: 1,5° pour largeur ≤ 1,5 / 3° pour largeur > 1,5

Tolérance standard largeur: +/- 0,005

Matières standards: LWS, HWS

Dimensions et matières spéciales sur demande