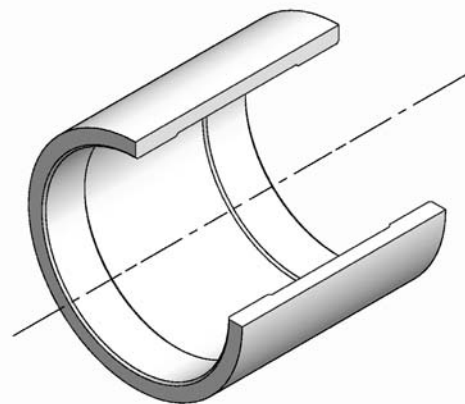
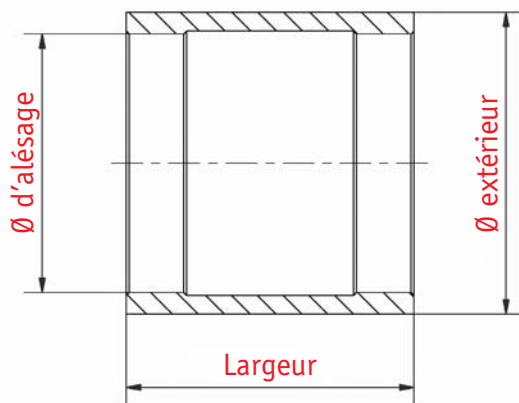


COUPE PAR CISAILLEMENT

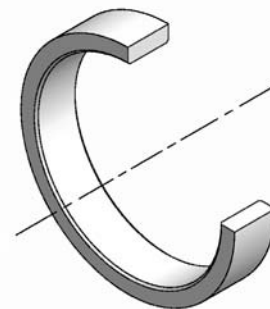
Entretoise Type Z



→ pour porte-couteau Type M et contre-couteau Type N



Entretoise de largeur > 25 mm



Entretoise de largeur ≤ 25 mm

Ø Extérieur	46	60	77	77	80	105	105	124	150	150	160	200
Ø Alésage	30	40	45	60	60	80	90	100	100	120	140	160
Largeur ≥	0,05	0,05	0,05	0,05	0,05	0,1	0,1	0,1	0,1	0,1	0,1	0,1
Largeur ≤	100	100	100	500	500	500	500	500	500	500	500	500

Exemple de commande:

Type – Ø extérieur x Ø d'alésage x largeur – matière
Z – 80 x 60 x 20 – VGS

Largeurs standards et tolérance: ≤ 0,3 \pm 0,02 / ≤ 100 \pm 0,005 / ≤ 250 \pm 0,01 / ≤ 500 \pm 0,05

Matières standards: VGS, LWS

Dimensions et matières spéciales sur demande