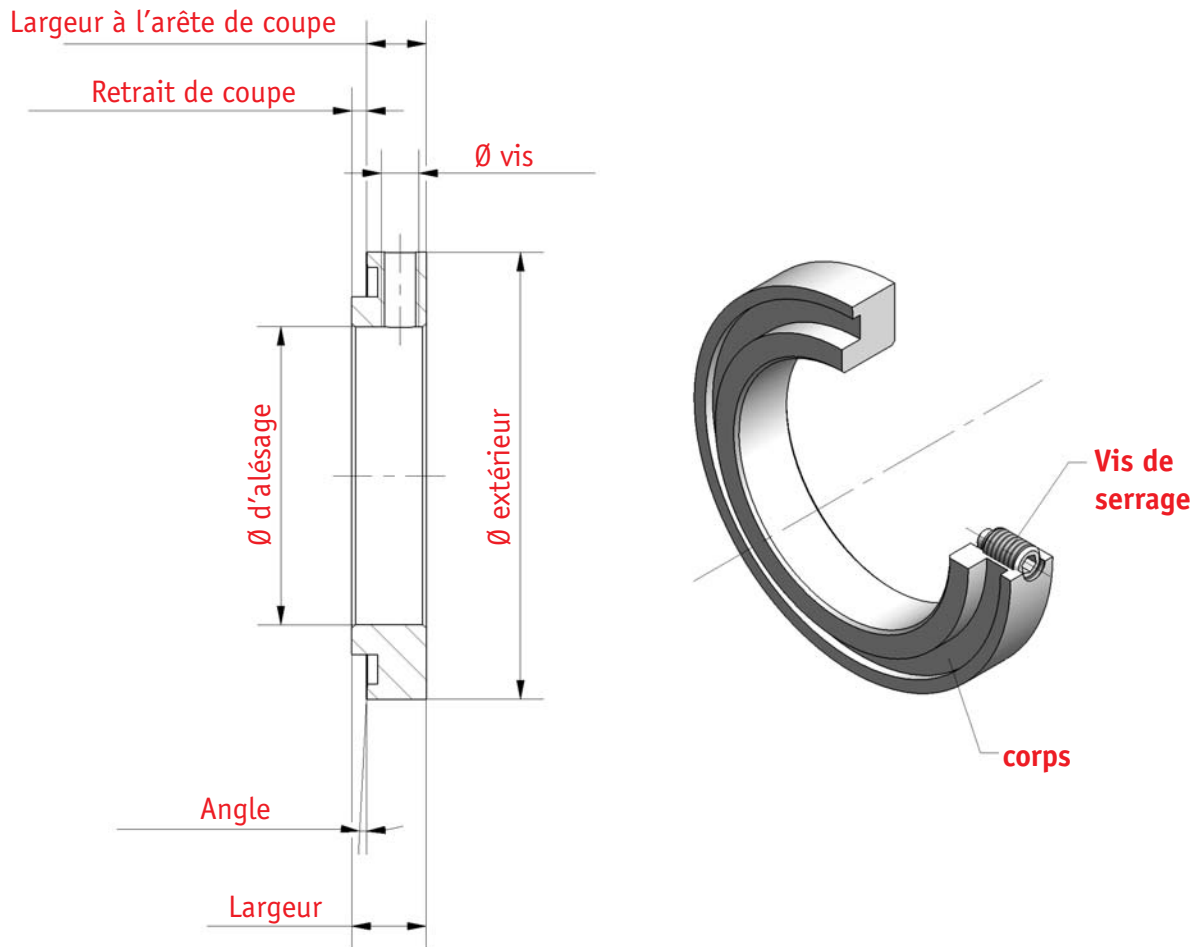


COUPE PAR CISAILLEMENT

Contre-couteau Type ND



→ serrage par vis



Ø Extérieur	46	50	60	77	80	90	105	130	130	150	160	210
Ø Alésage	25/30	25/30	30/40	45/60	60	60	80	80	100	120	100	180
Largeur ≥	8	8	8	8	8	8	8	10	10	10	10	10

Exemple de commande: Type – Ø extérieur x Ø d'alésage x largeur / Largeur à l'arête de coupe – matière / un ou deux côtés coupants
ND – 105 x 80 x 10 / 8 – LWS

Angle de dépouille standard: 3°
Largeurs standards et tolérance: 10 / 15 / 20 ^{-0,02/-0,04}
Matières standards: LWS, HWS

Dimensions et matières spéciales sur demande