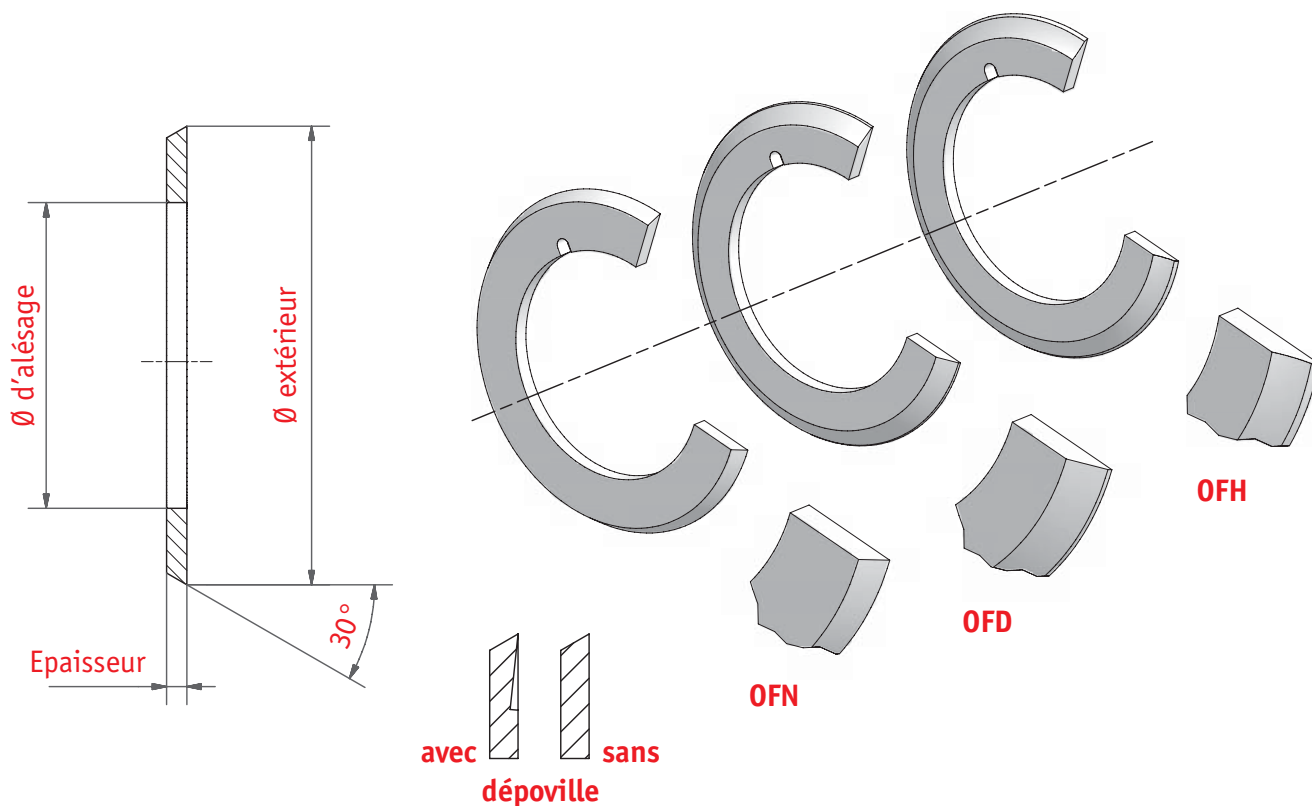


COUPE PAR CISAILLEMENT

Couteau plat Type OFN, OFD, OFH



➔ simple biseau, double biseau, double biseau concave



Ø Extérieur	75	75	90	105	105	105	130	130	150	170
Ø Alésage	30	30	60	60	65	75	80	100	120	120
Epaisseur	0,5	1,0	1,2	1,0	1,5	1,5	1,5	1,5	1,6	1,5

Ø Extérieur	180	200	200	220	220	220	220			
Ø Alésage	70	65	90	80	80	120	180			
Epaisseur	5,0	2,0	4,0	3,0	5,0	2,5	4,0			

Exemple de commande: Type – Ø extérieur x Ø d'alésage x épaisseur – matière
OFD – 75 x 30 x 0,5 – LWS

Matières standards: LWS, SBS, HWS, HSS

Dimensions et matières spéciales sur demande

2 - 2.2

WILHELM BILSTEIN GmbH & Co. KG

Kölner Str. 27-29 Tel. +49 (0) 22 06/60 06-0 verkauf@bilstein.net
D-51491 Overath Fax +49 (0) 22 06/60 06-29/-49 www.bilstein.net

BILSTEIN®