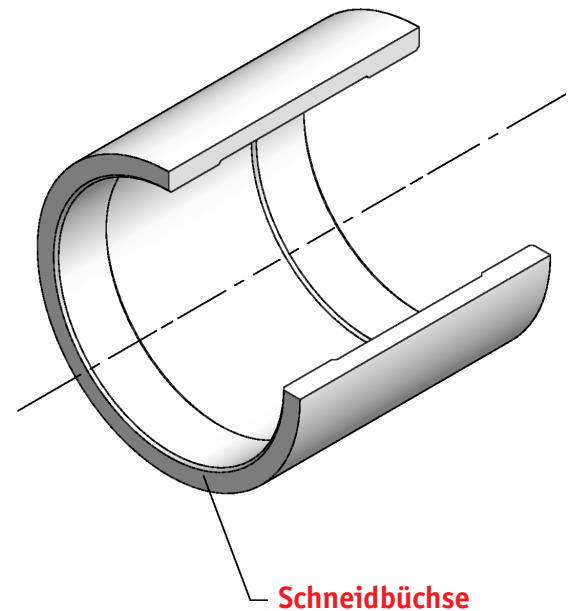
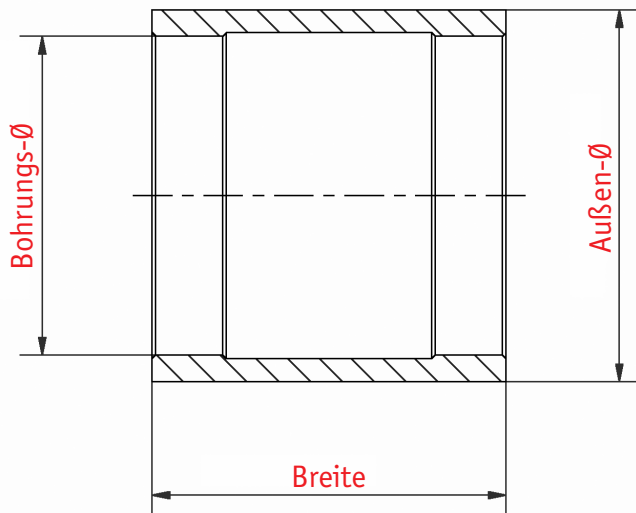


QUETSCHSCHNITT-SYSTEM

glasharte Schneidbüchse Typ BG



Bestell-Beispiel: Typ – Außen-Ø x Bohrungs-Ø x Breite aus Werkstoffgruppe
BG – 350 x 312 x 200 aus LWS

Standard-Werkstoffgruppe: LWS

Alle Abmessungen bis Außen-Ø 450 mm auf Anfrage

7 - 7

WILHELM BILSTEIN GmbH & Co. KG

Kölner Str. 27-29 Tel. (0 22 06) 60 06-0
51491 Overath Fax (0 22 06) 60 06-29/-49

verkauf@bilstein.net
www.bilstein.net

BILSTEIN®