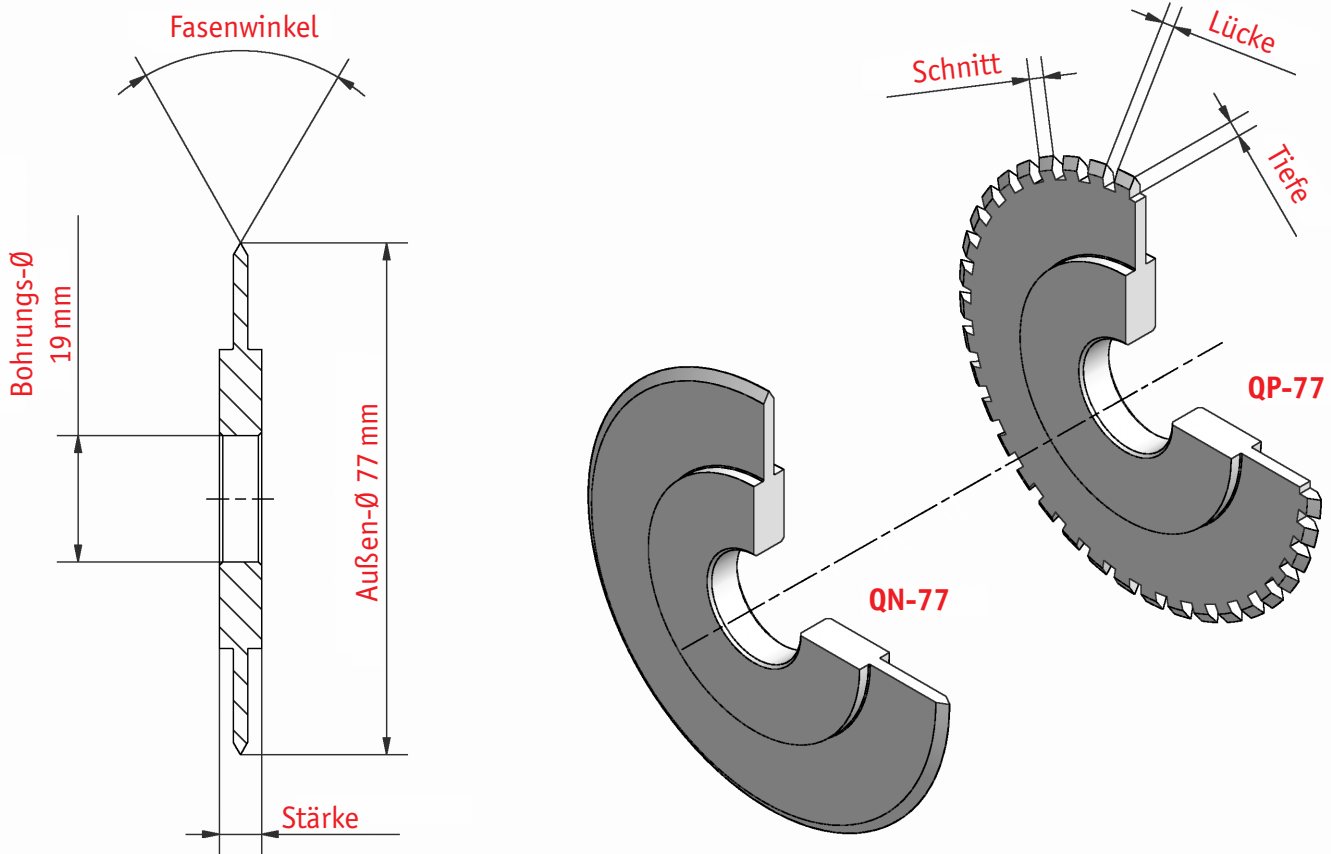


# QUETSCHSCHNITT-SYSTEM

## Quetschmesser Typ QN-77, QP-77



→ passend für pneu. Quetschmesserhalter Typ Q68



<b>für Halterbreite</b>	9,0	9,52	10,0	12,7	15,0	
<b>Stärke</b>	5,20			6,35		

### Bestell-Beispiel:

#### QN-77

Typ – Außen-Ø x Bohrungs-Ø x Stärke / Schneidfasenwinkel  
aus Werkstoffgruppe  
QN – 77 x 19 x 5,2 / 30° aus HWS

#### QP-77

Typ – Außen-Ø x Bohrungs-Ø x Stärke / Schneidfasenwinkel /  
Schnitt / Lücke / Tiefe aus Werkstoffgruppe  
QP – 77 x 19 x 6,35 / 30° / 2 / 2 / 2,5 aus HWS

Standard-Fasenwinkel: 30° / 60°

Standard-Werkstoffgruppe: HWS

### Abmessungen für Perforation auf Wunsch