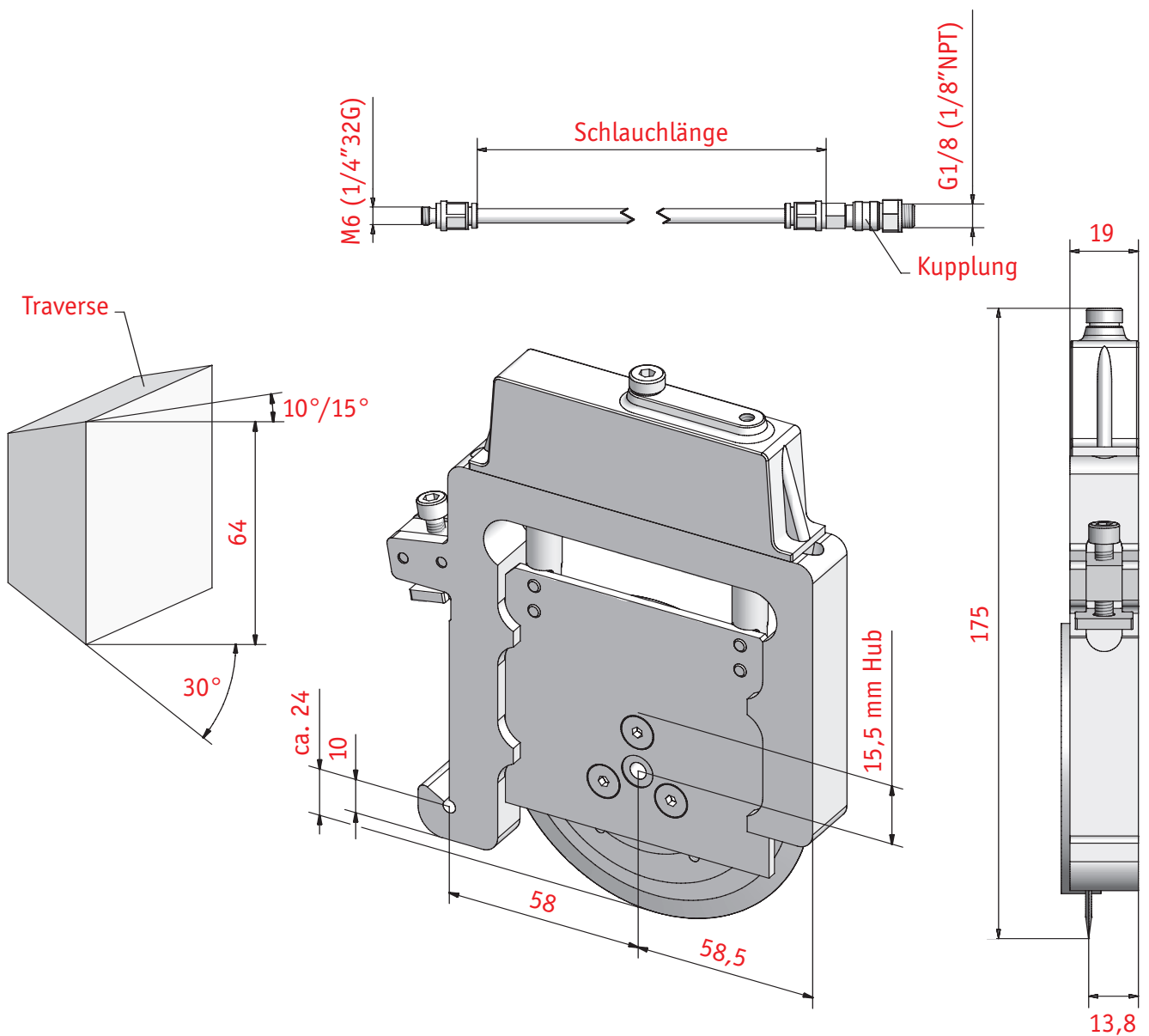


QUETSCHSCHNITT-SYSTEM

pneu. Quetschmesserhalter mit Führungsstegen



→ Typ QHP-19T passend für Quetschmesser Typ QN, QP



Quetschmesserhalter für hohe Geschwindigkeit und exakte Schnittbreitentoleranz

QHP-19T Standard-Zubehör:

- 1 Quetschmesser
- 1 Druckluftschlauch

(Bitte separat bestellen!)

Typ QN, QP – 100 x 70 x 1,6 mm / 60° Schneidfasenwinkel
(540 mm lang, Metall) mit Kupplung

Arbeitsweise:

Max. zulässiger Druck: 6 bar

Änderungen vorbehalten

01.10

7 - 4

WILHELM BILSTEIN GmbH & Co. KG

Kölner Str. 27-29
51491 Overath

Tel. (0 22 06) 60 06-0
Fax (0 22 06) 60 06-29/-49

verkauf@bilstein.net
www.bilstein.net

BILSTEIN®