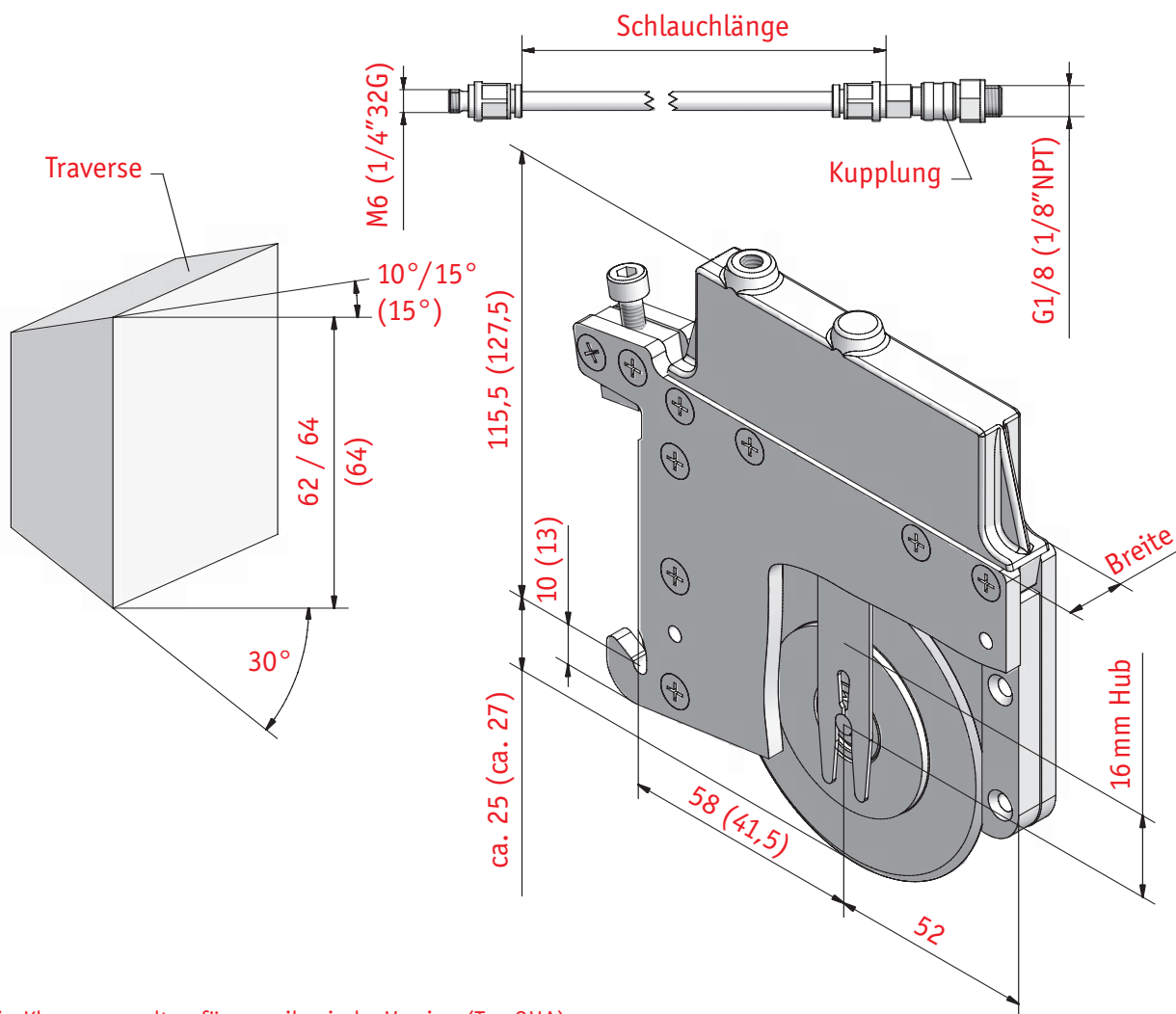


# QUETSCHSCHNITT-SYSTEM

## pneumatischer Quetschmesserhalter Typ Q68



→ passend für Quetschmesser Typ QN-77, QP-77



Maße in Klammern gelten für amerikanische Version (Typ QHA)

<b>Breite</b>	9,0	9,52	10,0	12,7	15,0	
<b>Messerstärke</b>	5,20			6,35		

**Bestell-Beispiel:** Q68 x 9,0

Q68-Quetschmesserhalter sind standardmäßig mit Kugellager und Lagerbolzen ausgerüstet.

**Q68 Standard-Zubehör:**

(Bitte separat bestellen!)

- 1 Quetschmesser  
Typ QN – 77 x 19 x 5,2 mm / 60° Schneidfasenwinkel oder  
Typ QN – 77 x 19 x 6,35 mm / 60° Schneidfasenwinkel
- 1 Druckluftschlauch  
(540 mm lang, Metall) mit Kupplung

**Arbeitsweise:**

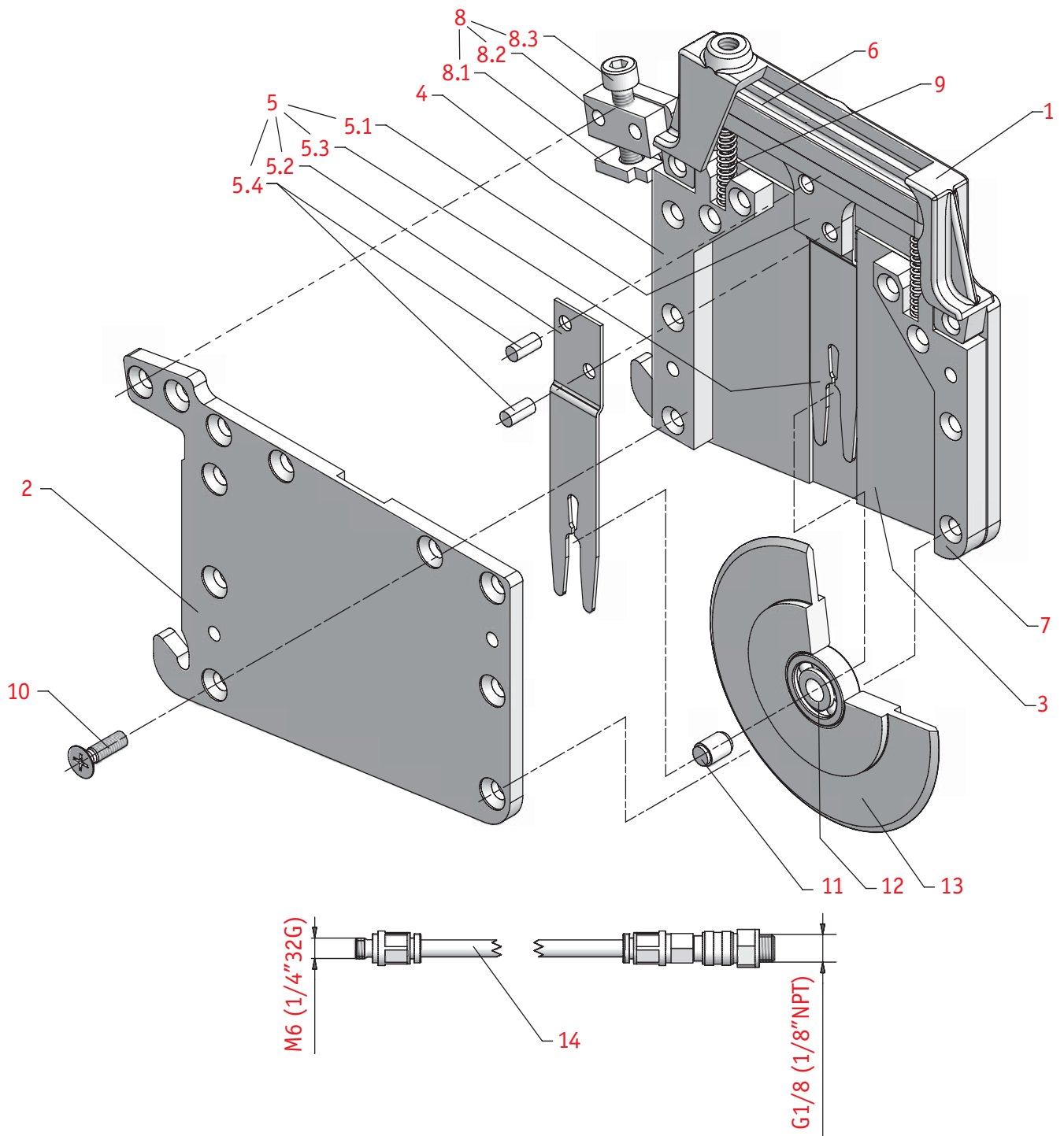
Max. zulässiger Druck: 6 bar

# QUETSCHSCHNITT-SYSTEM

## Ersatzteile



→ für Quetschmesserhalter Typ Q68



Änderungen vorbehalten

01.10

7 - 3.2

**WILHELM BILSTEIN GmbH & Co. KG**

Kölner Str. 27-29  
51491 Overath

Tel. (0 22 06) 60 06-0  
Fax (0 22 06) 60 06-29/-49

verkauf@bilstein.net  
www.bilstein.net

**BILSTEIN**®

# QUETSCHSCHNITT-SYSTEM

## Ersatzteil-Liste



➔ für Quetschmesserhalter Typ Q68

Pos.	Stück	Benennung (Deutsch)	name (english)
1	1	Druckgehäuse	pressure box
2	1	Seitenteil – rechts	side cover right
3	1	Seitenteil – links	side cover left
4	1	Federnest 1	spring nest 1
5	1	kompletter Kolben mit Gabel	complete piston with fork
5.1	1	Flachkolben	flat piston
5.2	1	Gabel – rechts	fork right
5.3	1	Gabel – links	fork left
5.4	2	Nietstift Ø 4	rivet Ø 4
6	1	Dichtungsmanschette	gasket
7	1	Federnest 2	spring nest 2
8	1	komplettes Spannstück	complete clamping device
8.1	1	Spannplatte	clamping plate
8.2	1	Zwischenstück	spacer
8.3	1	Innensechskant-Schraube	hexagon socket screw
9	2	zylindrische Druckfeder	pressure spring
10	11	Senkschraube	countersunk screw
11	1	Lagerbolzen	bearing bolt
12	1	Kugellager Ø 19 x Ø 6	ball bearing Ø 19 x Ø 6
13	1	Quetschmesser	crush cutter
14	1	kompletter Luftanschluss	complete air connection

**Bei Bestellung von Ersatzteilen Halterbreite und Messerstärke angeben!**