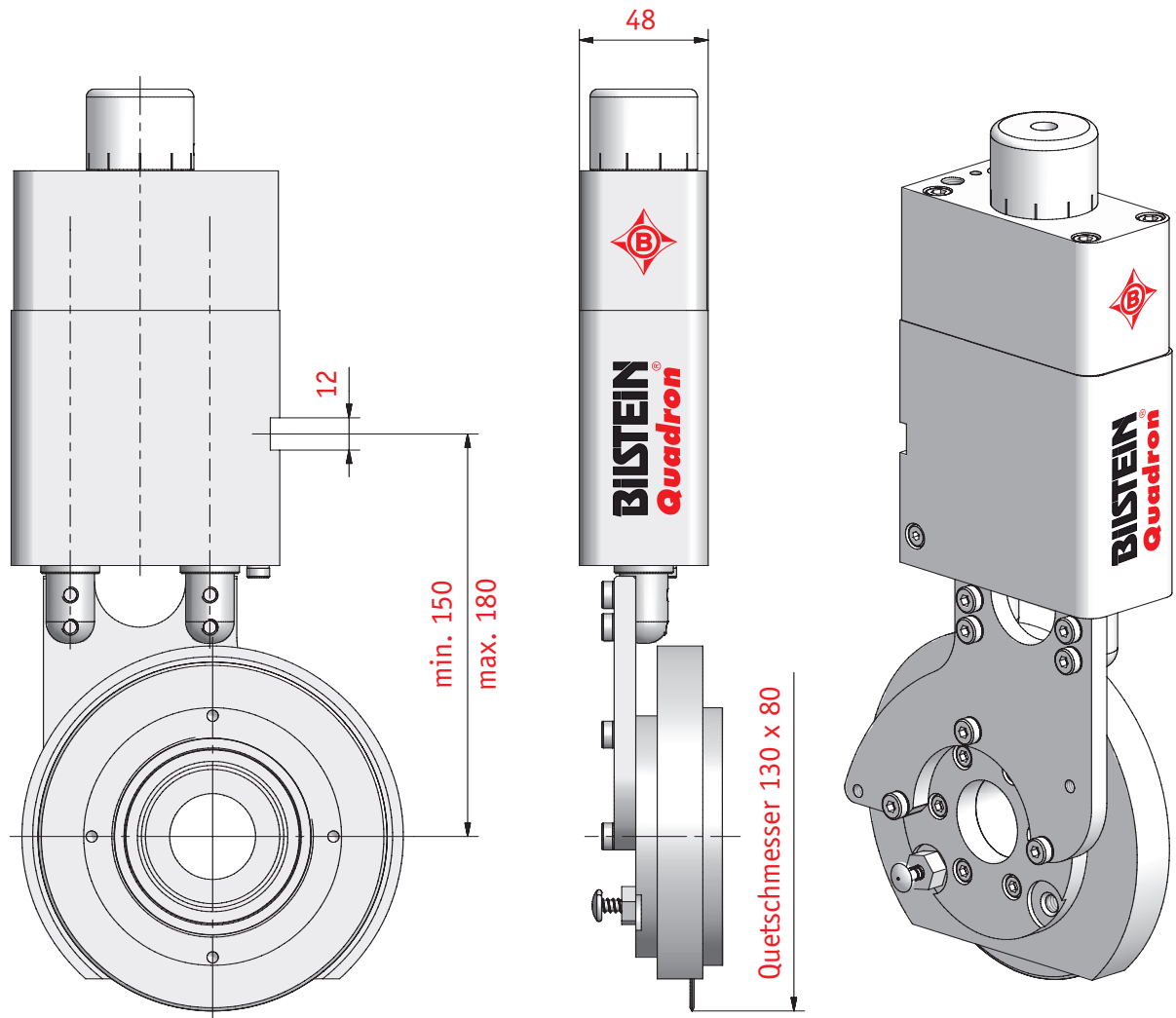


# QUETSCHSCHNITT-SYSTEM

## pneumatischer Quetschmesserhalter QUADRON<sup>®</sup>



➔ schwere Einsatzbedingungen (QHP-48C)



### Quetschmesserhalter für hohe Geschwindigkeit und exakte Schnittbreitentoleranz

**Bestell-Bezeichnung:** Typ QHP-48C

Quetschmesserhalter sind standardmäßig ausgerüstet mit:

- kompletter Messeraufnahme (passend für Quetschmesser QN, QP)
- Standard-Handschutz / Schnittbreite ab 50 mm

**Standard-Zubehör:** (Bitte separat bestellen!)

- Quetschmesser Typ QN, QP  
Abmessung: 130 x 80 x 1,5 mm oder 150 x 70 x 2,8 mm
- 1 Druckluftschlauch (540 mm lang, PVC) mit Kupplung, auf Wunsch mit anderer Schlauchlänge

**Arbeitsweise:** Max. zulässiger Druck: 6 bar