

ROLLENSCHNEID-SYSTEM

pneumatischer Obermesserhalter TRITON®



→ getrennte Luftanschlüsse für Längs- und Querhub (POH-15T)

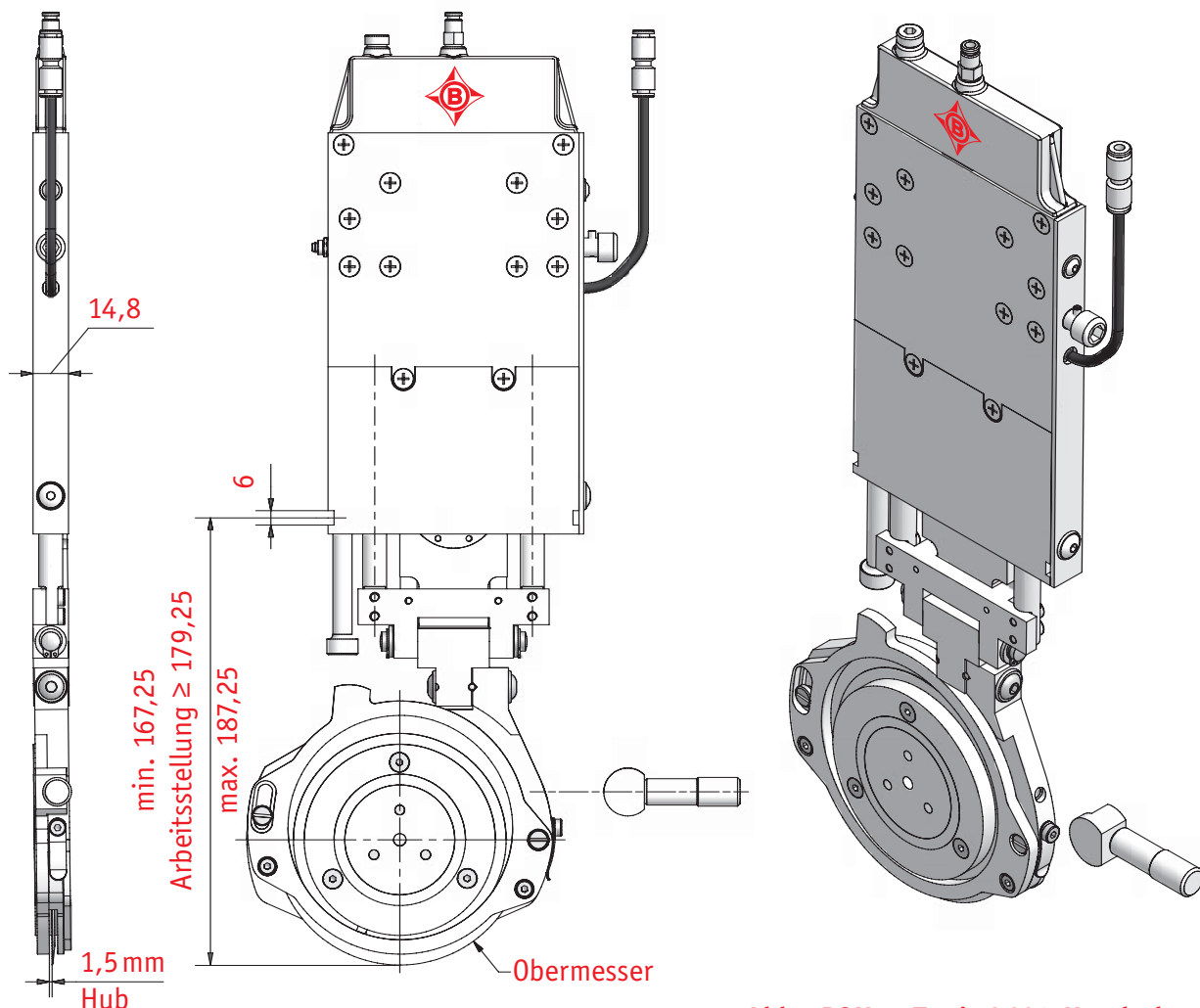


Abb.: POH-15T mit 360°-Handschutz

Bestell-Bezeichnung: Typ POH-15T / POH-20T

TRITON®-Obermesserhalter sind standardmäßig ausgerüstet mit:

- kompletter Messeraufnahme (passend für Obermesser Typen ON, OD, OH, OFD, OFH, OFN)
- Standard-Handschutz / Steckverschluss für Messerkopf / Schnittbreite ab 15mm

TRITON® Standard-Zubehör: (Bitte separat bestellen!)

- Obermesser Typ ON, OD, OH, OFD, OFH, OFN;
Abmessung: 105 x 75 x 1,2 mm oder 100 x 70 x 1,2 mm
- 2 Druckluftschläuche (540 mm lang, PVC) mit Kupplung, auf Wunsch mit anderer Schlauchlänge

Arbeitsweise:

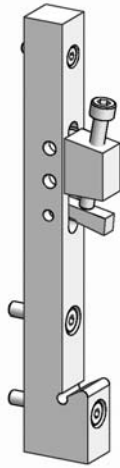
1. Absenken des Messers auf Eintauchtiefe (max. zulässiger Druck: senkrecht 6 bar)
2. Seitliches Anstellen des Messers (max. zulässiger Druck: quer 4 bar)

ROLLENSCHNEID-SYSTEM

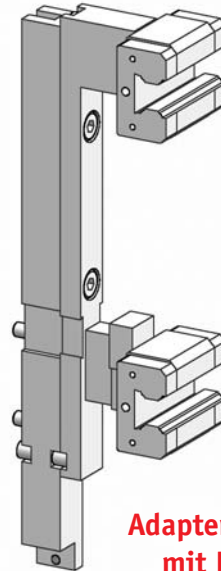
pneumatischer Obermesserhalter TRITON®



→ Adapterausführung



**Schwalbenschwanz
Standard-Adapter
(Spannen von oben)**



**Adapter für Linearausführung
mit Bandstahlklemmung**

Der neue Scherenschnitt-Messerhalter – Vorteile der TRITON®-Klasse

- Spielfreie, verdrehsichere Zweiachsen-Doppelführung
- Fest voreingestellter Scherwinkel, auf Kundenbedürfnisse abgestimmt (schnell zu modifizieren)
- Kraftübertragung durch reibungsfreie Flachmembrane (Luftkissen), genaue Schnittkrafteinstellung, beliebig reproduzierbar, hohe Messerstandzeit, optimales Schneidergebnis
- Komplet abnehmbarer Steckverschluss für den Messerkopf
- Kompatibel mit allen bekannten Halter-Modellen
- Getrennte Luftanschlüsse für Längs- und Querhub
- Stabile, zuverlässige, leicht montierbare Konstruktion für höchste Ansprüche
- Geeignet für Schnittbreiten ab 15 mm
- Standard-Handschutz oder **360° Sicherheits-Handschutz**
- **Adapterausführung, wahlweise für:**
 - Standard Schwalbenschwanz (Abb. o. links)
 - Aufnahme für Positionierschlitten mit spielfreier Linearführung (Abb. o. rechts)
 - Alternativ beide mit Zahnritzelverstellung
 - Sonderausführung nach Kundenwunsch
 - Kompatibel zu allen gängigen Maschinentypen