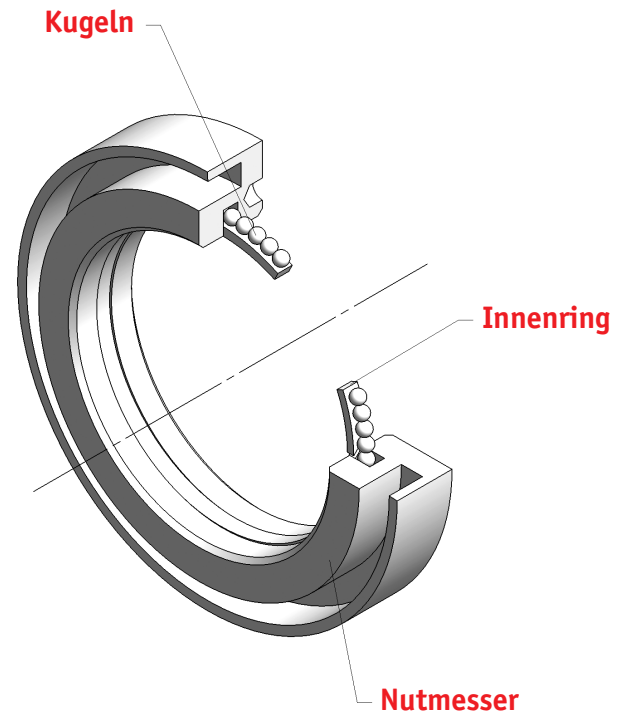
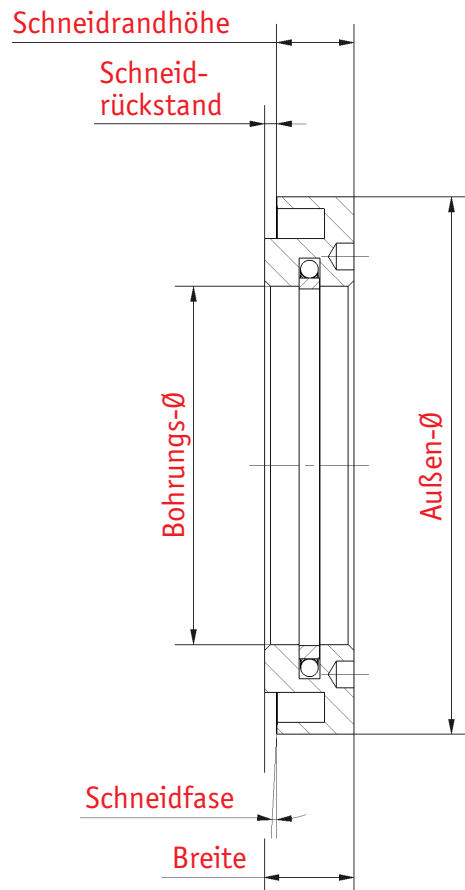


ROLLENSCHNEID-SYSTEM

Nutmesser (Untermesser) Typ NG



→ mit Kugelringfeststellung



Außen-Ø	46	60	60	77	77	80	90	105	105	150
Bohrungs-Ø	25	30	40	45	60	60	60	60	80	120
Breite ab	6	6	6	6	6	6	10	10	10	15

Bestell-Beispiel: Typ – Außen-Ø x Bohrungs-Ø x Breite / Schneidrandhöhe
aus Werkstoffgruppe
NG – 80 x 60 x 10 / 8,5 aus LWS

Standard-Schneidfase: 3°
Standardbreiten und -toleranz: 10 / 15 / 20 $_{-0,02/-0,04}$
Standard-Werkstoffgruppen: LWS, HWS

Sonderabmessungen und Sonderwerkstoffe auf Anfrage

2 - 4.2

WILHELM BILSTEIN GmbH & Co. KG

Kölner Str. 27-29 Tel. (0 22 06) 60 06-0
51491 Overath Fax (0 22 06) 60 06-29/-49

verkauf@bilstein.net
www.bilstein.net

BILSTEIN®